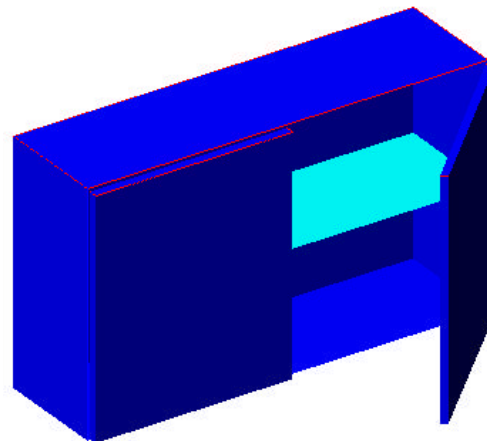


## Muebles de pared para guarda

Fundada en 1929, Casa Lux SA de CV, fabrica y provee Mobiliario para Laboratorios con un elevado estándar de calidad.

Con un servicio integral de asesoría para el desarrollo de su proyecto de construcción y/o remodelación en cuyo concepto de diseño incorporamos características de seguridad, confiabilidad, durabilidad, rentabilidad y estética desde el desarrollo inicial en 3 dimensiones, hasta la fabricación, garantía y servicio para nuestro mobiliario.



Mueble de pared para guarda modelo 02092

Bajo el concepto de diseño modular que conserva las mismas características de calidad y dimensiones en todos nuestros productos de la línea LUX LAB, desarrollamos y fabricamos nuestros muebles de pared para guarda con lámina de cold rolled calibre 20 esmaltada al horno.

Incluyen un entrepaño interior montado sobre cremalleras que permiten su fácil ajuste a diferentes alturas.

<b>Código</b>	<b>Modelo</b>	<b>Frente</b>	<b>Fondo</b>	<b>Altura</b>
822001	02090	50 cm	30 cm	60 cm
822002	02091	75 cm	30 cm	60 cm
822003	02092	100 cm	30 cm	60 cm
822004	02093	35 + 30 cm	30 cm	60 cm