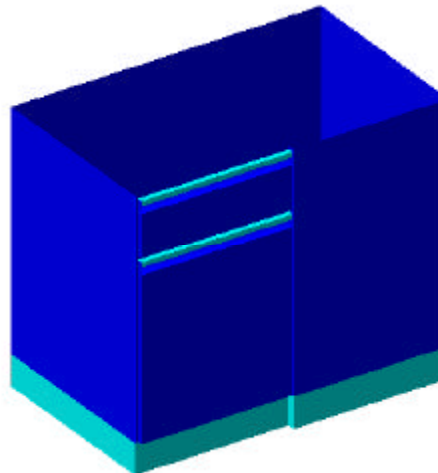


Bases para esquina

Fundada en 1929, Casa Lux SA de CV, fabrica y provee Mobiliario para Laboratorios con un elevado estándar de calidad.

Con un servicio integral de asesoría para el desarrollo de su proyecto de construcción y/o remodelación en cuyo concepto de diseño incorporamos los conceptos de seguridad, confiabilidad, durabilidad rentabilidad y estética desde el concepto inicial en 3 dimensiones, hasta la fabricación, garantía y servicio para nuestro mobiliario.



Base para esquina modelo 02081DE

Bajo el concepto de diseño modular que conserva las mismas características de calidad y dimensiones en todos nuestros productos de la línea LUX LAB, desarrollamos y fabricamos nuestras bases para esquina con lámina de cold rolled calibre 20 esmaltada al horno con zoclos independientes y resbalones de acero inoxidable tipo 304.

Incluyen un entrepaño interior montado sobre cremalleras que permiten su fácil ajuste a diferentes alturas.

Código	Modelo	Frente	Fondo	Altura	Entrepaños
820019	02081DE	100 cm	62 cm	86 cm	1
820023	02081IZ	100 cm	62 cm	86 cm	1